

**RAM**

**RZ 2-1360 E-FORCE 2**



A partir de ahora los RAMS de Weber tendrán marcas en el pistón que indicarán la distancia remanente dentro del cilindro. Esto tiene como objeto que el operador conozca de antemano hasta adonde va a poder deformar la pieza antes que le haga tope.



## Datos técnicos

Fuerza compresión*	108/62 kN	Longitud extendido	1360 mm
Longitud cerrado	560 mm	Peso (batería incluida)	19.8 kg
Carrera del embolo	800 mm	Ref.	1078342

\*de acuerdo EN 13204 a 700 bar



Las baterías que pueden utilizar estos equipos son:

- Batería de repuesto 28V / 3 Ah. Ref. 1053785
- Batería de repuesto 28V / 5 Ah. Ref. 1072893



# RAM

## RZ 2-1360 E-FORCE 2

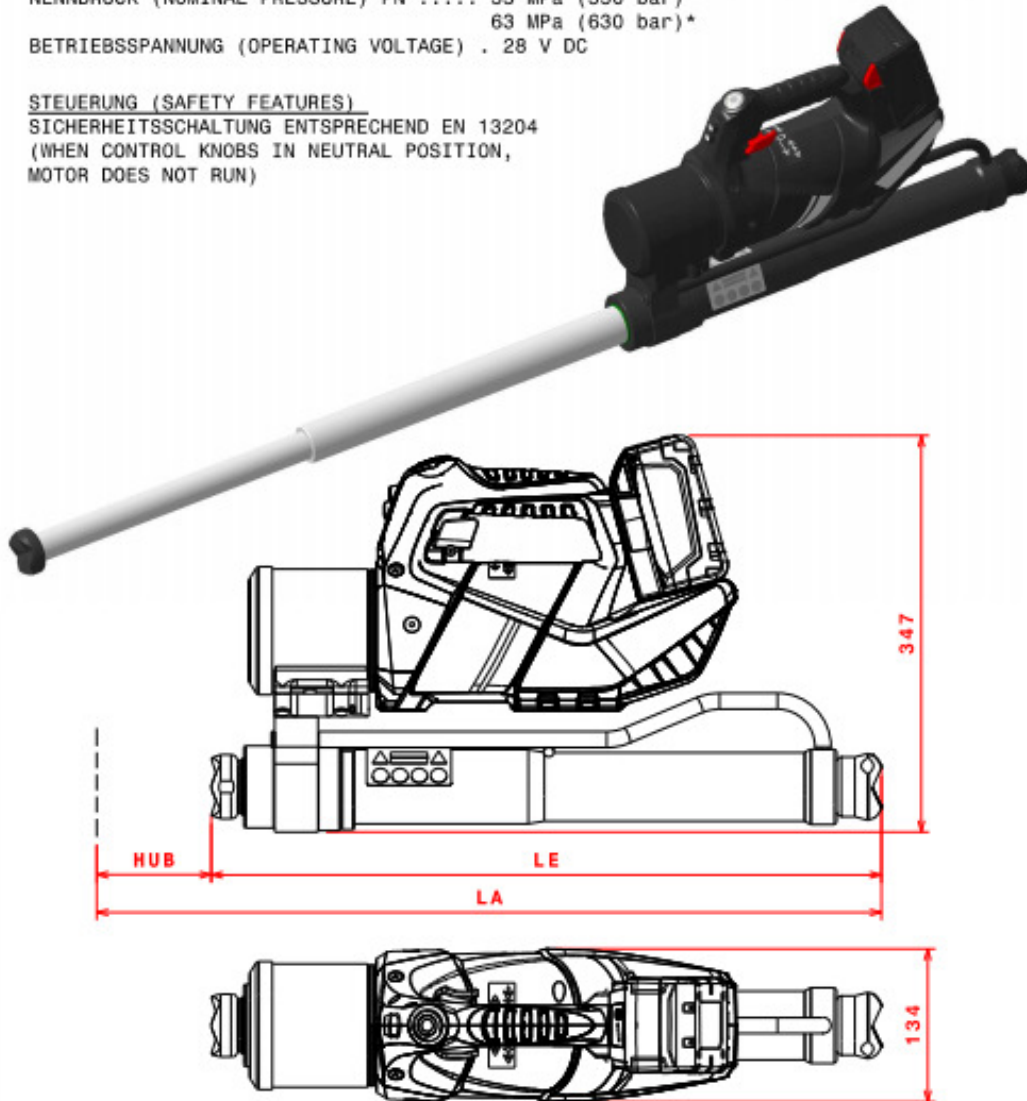


**TECHN. DATEN (TECHNICAL DATA):**

NENNDRUCK (NOMINAL PRESSURE) PN ..... 55 MPa (550 bar)  
63 MPa (630 bar)\*  
BETRIEBSSPANNUNG (OPERATING VOLTAGE) . 28 V DC

**STEUERUNG (SAFETY FEATURES)**

SICHERHEITSSCHALTUNG ENTSPRECHEND EN 13204  
(WHEN CONTROL KNOBS IN NEUTRAL POSITION,  
MOTOR DOES NOT RUN)



TYPE + IDENTNUMMER TYPE + PART NO:	LE	HUB STROKE 1. STAGE	HUB STROKE 2. STAGE	LA	GEWICHT WEIGHT	DRUCKKRAFT PUSHING FORCE 1. STAGE	DRUCKKRAFT PUSHING FORCE 2. STAGE	KLASSIFIZIERUNG CLASSIFICATION EN 13204
-	-	-	-	-	-	-	-	-
RZT2-1205 E-FORCE2+1083786	560	429	216	1205	19,6kg	123,7kN	71,7kN	TR124/429-62/216-20-E-I
RZT2-1360 E-FORCE2 1078342	586	428	372	1386	19,8kg	108,0kN	62,0kN	TR108/428-62/372-20-E-I
RZT2-1500 E-FORCE2 1081519	700	428	372	1500	21,0kg	108,0kN	62,0kN	TR108/428-62/372-21-E-I
FREI-MASSTOLERANZEN (GENERAL TOLERANCES)	LAENGMENASS (LENGTH)mm TOLERANZ (TOLERANCE)mm	...50 ±1,5	50...250 ±2,0	250...1000 ±3,0	1000... ±5,0	WINKELMASS (ANGLE) TOLERANZ (TOLERANCE)	...180° ±10°	

### Contacto

**Metalúrgica ARD S.A.**  
Mariano Moreno 3764  
B1752AHF—Lomas del Mirador  
Buenos Aires - Argentina  
Tel.: +54 (0) 11 4454-2601  
Fax: +54 (0) 11 4454-2601 ext.130

[www.ard-sa.com.ar](http://www.ard-sa.com.ar)  
[www.facebook.com/RosenbauerArgentina/MetalurgicaArd](https://www.facebook.com/RosenbauerArgentina/MetalurgicaArd)  
[info@ard-sa.com.ar](mailto:info@ard-sa.com.ar)

Las ilustraciones son de carácter referencial, pueden mostrar equipos opcionales disponibles con cargo extra. La empresa se reserva el derecho de modificar las especificaciones y dimensiones en este documento sin previo aviso.